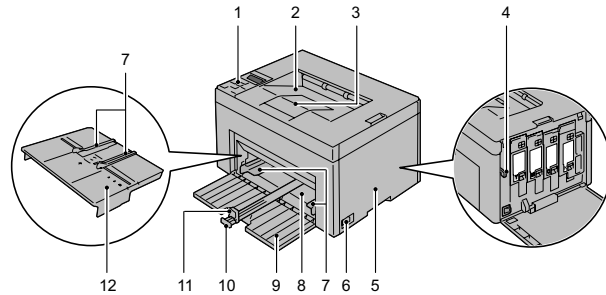
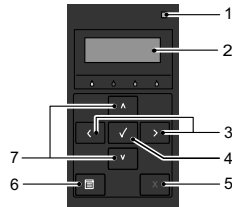


## A propos de votre imprimante

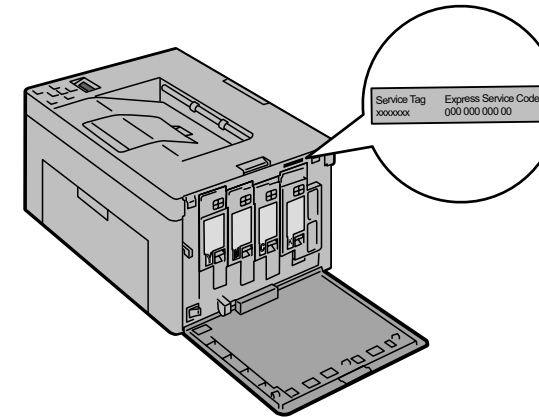


1	Panneau de commande	2	Bac de sortie
3	Extension du bac de sortie	4	Tige de nettoyage de la tête d'impression
5	Panneau d'accès au toner	6	Interrupteur d'alimentation
7	Guides de largeur du papier	8	Chargeur multifonctions (MPF)
9	Capot avant	10	Guide de longueur
11	Extension du MPF	12	Module d'insertion prioritaire



1	Témoin Prêt/Erreur	<ul style="list-style-type: none"> <li>Vert : l'imprimante est prête.</li> <li>Orange : une erreur est survenue.</li> <li>Orange clignotant : une erreur d'impression irrécupérable est survenue.</li> </ul>
2	Panneau LCD	Affiche l'état de l'imprimante et les messages.
3	◀ ▶ (boutons)	En mode Menu, permettent de sélectionner des sous-menus ou des valeurs de réglage.
4	✓ (bouton)	En mode Menu, permet d'afficher l'élément choisi et de déterminer la valeur sélectionnée.
5	✕ (bouton <b>Annuler</b> )	Permet d'annuler le travail d'impression en cours.
6	☰ (bouton <b>Menu</b> )	Alterne entre le mode Menu et le mode Impression.
7	⏪ ⏩ (boutons)	En mode Menu, permettent de faire défiler les menus ou les éléments.

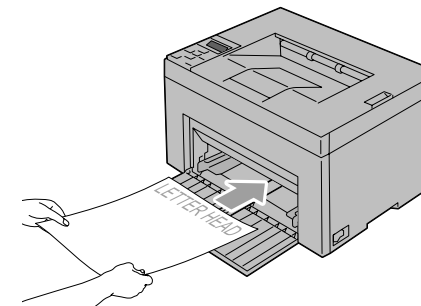
## Emplacement du numéro de série



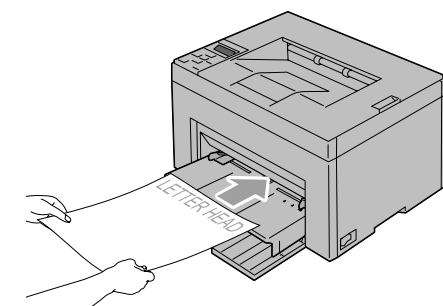
## Chargement de papier à en-tête

Chargez le papier à en-tête face à imprimer vers le haut dans l'imprimante. Le bord comportant l'en-tête doit être inséré en premier dans l'imprimante.

Chargeur multifonctions (MPF)



Module d'insertion prioritaire

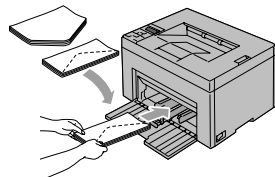


## Chargement des enveloppes

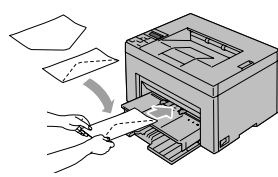
Chargez les enveloppes dans l'imprimante comme indiqué ci-après :

**REMARQUE :** lorsque vous imprimez sur des enveloppes, veillez à sélectionner le paramètre correspondant dans le pilote d'imprimante, sans quoi une rotation de 180 degrés est appliquée à l'image imprimée.

Enveloppe #10, DL ou Monarch  
Chargeur multifonctions (MPF)

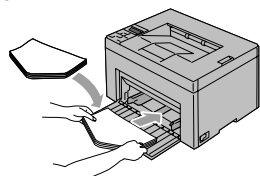


Module d'insertion prioritaire

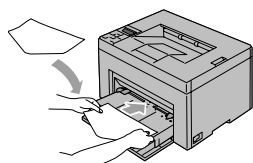


Pour éviter que les enveloppes DL et Monarch ne se froissent, il est recommandé de les charger face à imprimer vers le haut, rabat ouvert et orienté vers vous.

Chargeur multifonctions (MPF)

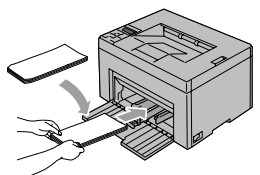


Module d'insertion prioritaire

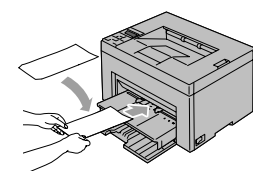


C5

Chargeur multifonctions (MPF)



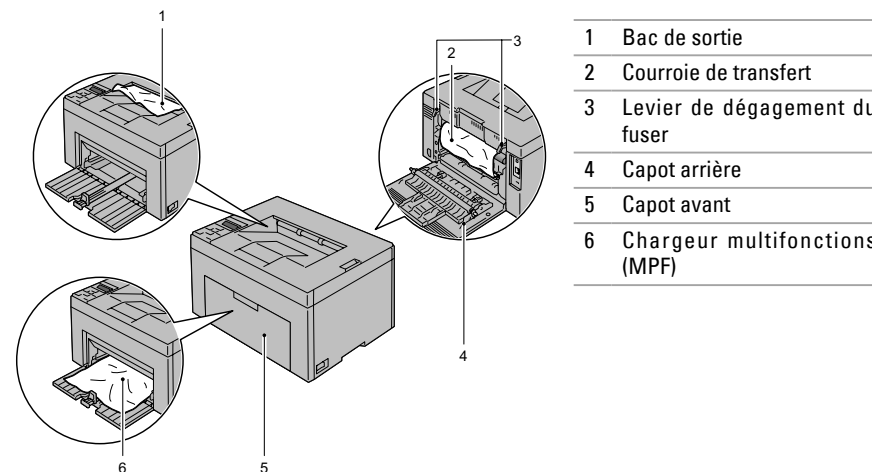
Module d'insertion prioritaire



## Localisation de l'emplacement des bourrages papier




Les bourrages papier peuvent survenir aux emplacements indiqués ci-après :

**ATTENTION :** pour éviter d'endommager votre imprimante de façon irréparable, n'essayez pas de dégager les bourrages papier à l'aide d'outils ou d'instruments quelconques.



1	Bac de sortie
2	Courroie de transfert
3	Lever de dégagement du fuser
4	Capot arrière
5	Capot avant
6	Chargeur multifonctions (MPF)

## Impression de la page des réglages de l'imprimante

- 1 Sur le panneau de commande, appuyez sur le bouton  (**Menu**).
  - 2 Assurez-vous que *Rapport/liste* est affiché et appuyez sur le bouton .
  - 3 Assurez-vous que *Paramètre impri* est affiché et appuyez sur le bouton .
- La page des réglages de l'imprimante est imprimée.

## Où trouver les informations

Pour plus d'informations, consultez les documents suivants, disponibles sur le disque *Pilotes et utilitaires*.

- *Guide d'installation*  
Instructions d'installation des composants matériels de l'imprimante. Accès aux logiciels et aux pilotes.
- *Guide de l'utilisateur*  
Informations supplémentaires sur les composants de l'imprimante, la suppression des bourrages papier et le remplacement des consommables.

## Diagnostic de pannes

Suppression des bourrages

- ➔ Section « Suppression des bourrages » du *Guide de l'utilisateur*  
Qualité d'impression et autres problèmes d'impression

- ➔ Section « Diagnostic de pannes » du *Guide de l'utilisateur*

Messages d'erreur courants

- ➔ Section « Présentation des messages de l'imprimante » du *Guide de l'utilisateur*

## Nettoyage de l'imprimante

Blancs verticaux sur les impressions

- ➔ Section « Entretien de votre imprimante » du *Guide de l'utilisateur*
- Affichage d'un avertissement relatif au capteur CTD
- ➔ Section « Entretien de votre imprimante » du *Guide de l'utilisateur*

## Remplacement du toner

Pour remplacer le toner

- ➔ Section « Entretien de votre imprimante » du *Guide de l'utilisateur*